

SPARE PARTS



# TAPONES Y ANTIRROBOS




## TAPONES Y ANTIRROBOS




Oficinas y almacén central en Barcelona  
Polígono Industrial del Besós  
Calle Cusco, 25 - 31  
08030 - Barcelona (España)

	<p>Ø 80 mm.</p> 	<p>REF. <b>150</b></p>	<p>APLICACIÓN MERCEDES AXOR, ATEGO, ACTROS MAN IVECO DAF VOLVO</p>	<p>OEM. 0004700305 0004700405 20392749 20392751 2993918 81122106014 81122017003 81122100038</p>
	<p>Ø 80 mm.</p> 	<p>REF. <b>151</b></p>	<p>APLICACIÓN MERCEDES AXOR, ATEGO, ACTROS MAN IVECO DAF VOLVO</p>	<p>OEM. 0004700305 0004700405 20392749 20392751 2993918 81122106014 81122017003 81122100038</p>
	<p>Ø 80 mm.</p> 	<p>REF. <b>152</b></p>	<p>APLICACIÓN MERCEDES MAN IVECO DAF VOLVO</p>	<p>OEM. 0004700405 0004716730 81122106014 81122100015 81122106025 8158693</p>
	<p>Ø 80 mm.</p> 	<p>REF. <b>153</b></p>	<p>APLICACIÓN MERCEDES MAN IVECO DAF VOLVO</p>	<p>OEM. 81122106014 2993918 500043667 812207003 8122100038 0004700305 0004716030</p>
	<p>Ø 80 mm.</p> 	<p>REF. <b>154</b></p>	<p>APLICACIÓN MERCEDES MAN IVECO DAF VOLVO</p>	<p>OEM. 81122106014 8158693 0004700405 302470130 81122100015</p>



	<p>Ø 80 mm.</p> 	REF.	APLICACIÓN	OEM.
		155	DODGE HINO RENAULT	5001834430 5001864551 14627
	<p>Ø 60 mm.</p> 	REF.	APLICACIÓN	OEM.
		156	SCANIA VOLVO HINO DAF	1481301 1432187
	<p>Ø 60 mm.</p> 	REF.	APLICACIÓN	OEM.
		157	SCANIA VOLVO IVECO DAF	308710 365565 308069 40291 480021320
	<p>Ø 60 mm.</p> 	REF.	APLICACIÓN	OEM.
		158	MASSEY FERGUSON SCANIA VOLVO IVECO DAF	365565 2804116
	<p>Ø 60 mm.</p> 	REF.	APLICACIÓN	OEM.
		162	IVECO DAF KIA	1403184


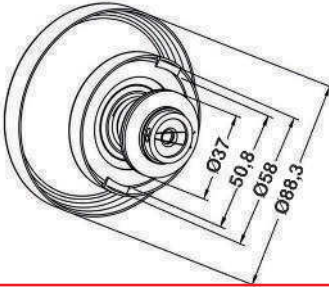

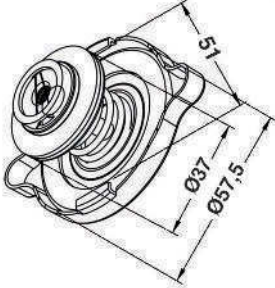

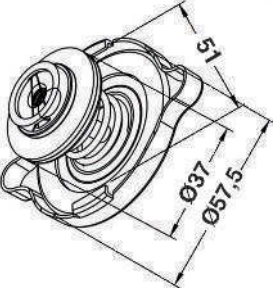
	<p>Ø 80 mm.</p>	REF.	APLICACIÓN	OEM.
		163	FIAT TRACTOR 55 - 46	588974K 5139618 588974
	<p>Ø 80 mm.</p>	REF.	APLICACIÓN	OEM.
		164	JOHN DEERE NEW HOLLANDE	AI113086 AL113087
	<p>Ø 60 mm.</p>	REF.	APLICACIÓN	OEM.
		165	ISUZU KIA MITSUBISHI	
	<p>Ø 70 mm.</p>	REF.	APLICACIÓN	OEM.
		166	MASSEY FERGUSON	1876534M91 001584U91
	<p>Ø 80 mm.</p>	REF.	APLICACIÓN	OEM.
		171	DAF RENAULT VOLVO	1687523 5001834430 5001864551 1189577 20392751 3198271

	<p>Ø 60 mm.</p>	REF.	APLICACIÓN	OEM.
		172	DAF RENAULT SCANIA VOLVO	2804116
	<p>Ø 60 mm.</p>	REF.	APLICACIÓN	OEM.
		174	IVECO DAILY	38017626
	<p>MEDIDAS: DIÁMETRO EXT: 80mm DIÁMETRO INT: 45mm DIÁMETRO INT 2: 54mm</p>	REF.	APLICACIÓN	OEM.
		175	NISSAN CABSTAR  RENAULT MAXITI  OPEL MOVANO	172519X227 7485116038 172519X420
	<p>Ø 80 mm.</p>	REF.	APLICACIÓN	OEM.
		176	MERCEDES AXOR, ATEGO, ACTROS MAN IVECO DAF VOLVO	0004700305 0004700405 20392749 20392751 2993918 81122106014 81122017003 81122100038
	<p>Ø 80 mm.</p>	REF.	APLICACIÓN	OEM.
		177	MERCEDES AXOR, ATEGO, ACTROS MAN IVECO DAF VOLVO	0004700305 0004700405 20392749 20392751 2993918 81122106014 81122017003 81122100038


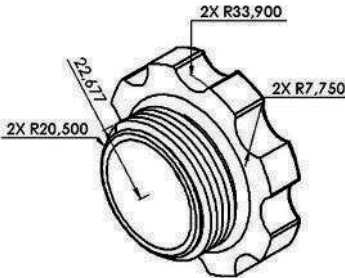


	<p>Ø 40 mm.</p>	REF.	APLICACIÓN	OEM.
		159	MERCEDES MAN DAF	01903600A 0004702705 0004701805 0004704105 019003600A
	<p>Ø 60 mm.</p>	REF.	APLICACIÓN	OEM.
		160	IVECO	12901600A 41298191 26300027200
	<p>Ø 60 mm.</p>	REF.	APLICACIÓN	OEM.
		161	SCANIA VOLVO RENAULT	21281403 02900100A 21075531 26300027100
	<p>Ø 60 mm.</p>	REF.	APLICACIÓN	OEM.
		173	FORD CARGO	704651239AD


## TAPONES RADIADOR


	Ø 60 mm.	REF.	APLICACIÓN	OEM.
		167	MASSEY FERGUSON	1874445M94
	Ø 60 mm.	REF.	APLICACIÓN	OEM.
		168	UNIVERSAL	0005012915 826772M1
	Ø 60 mm.	REF.	APLICACIÓN	OEM.
		169	UNIVERSAL	826772M1

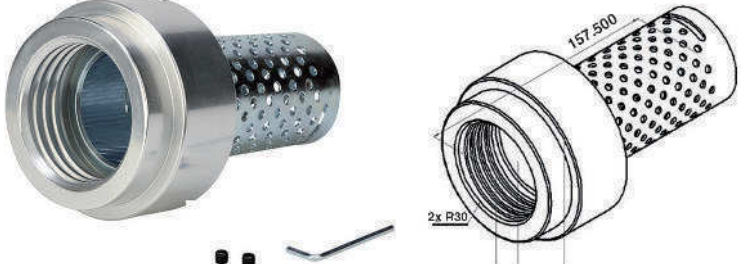
## TAPONES ACEITE


	Ø 45 mm.	REF.	APLICACIÓN	OEM.
		170	MASSEY FERGUSON UNIVERSAL	3641889M1



Ø 60 mm.	REF.	APLICACIÓN	OEM.
	190	SCANIA VOLVO DAF  REMACHADO	26390001400

Ø 80 mm.	REF.	APLICACIÓN	OEM.
	191	MERCEDES AXOR, ATEGO, ACTROS MAN IVECO DAF VOLVO  REMACHADO	01905000A

Ø 60 mm.	REF.	APLICACIÓN	OEM.
	192	SCANIA  ATORNILLADO	26390001400

Ø 60 mm.	REF.	APLICACIÓN	OEM.
	195	SCANIA SERIE 4  ROSCADO	

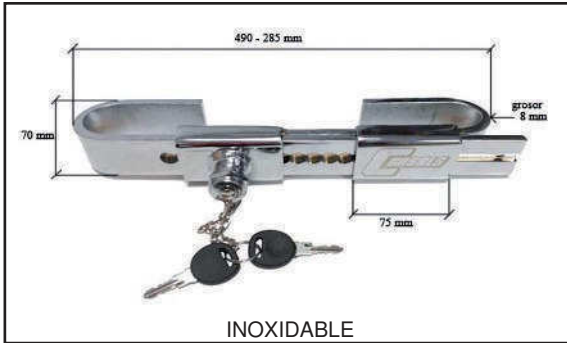
Ø 60 mm.	REF.	APLICACIÓN	OEM.
	193	UNIVERSAL FIJACION SIN PERFORACION CON GRAPAS	

Ø 80 mm.	REF.	APLICACIÓN	OEM.
	194	UNIVERSAL FIJACION SIN PERFORACION CON GRAPAS	

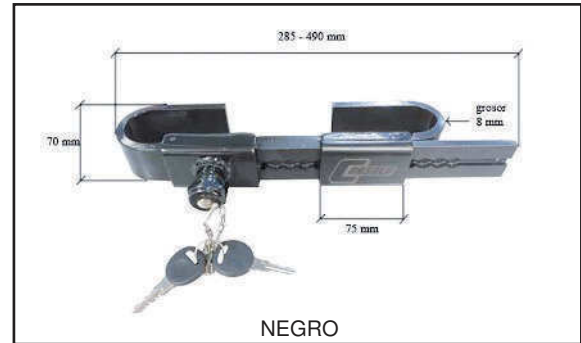
Ø 60 mm. y Ø 80 mm.	REF.	APLICACIÓN	OEM.
	180	ANTIRROBO TAPÓN COMBUSTIBLE	

## ANTIRROBO FRIGORÍFICOS

REF: 196



REF: 197



## ANTIRROBO PLATAFORMA

REF: 198



REF: 199

