
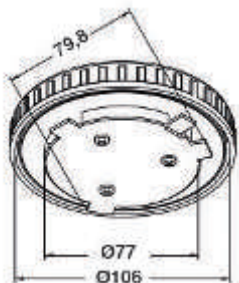

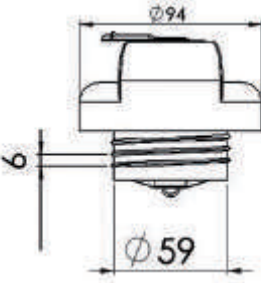

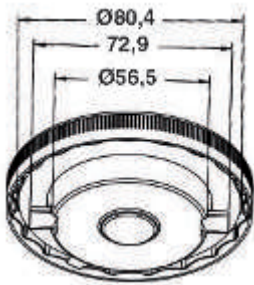

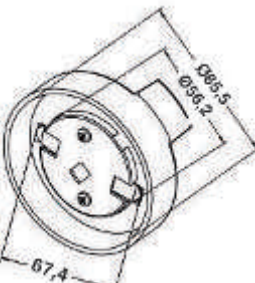



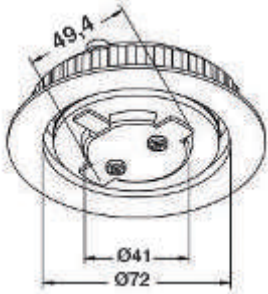

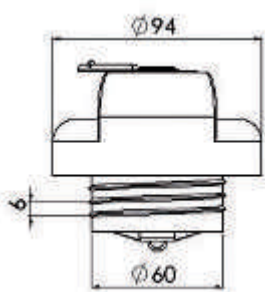

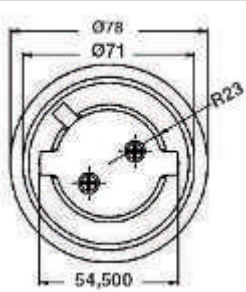

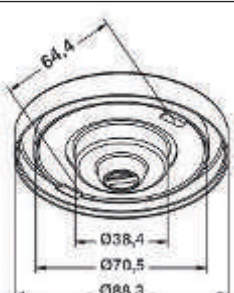
	<p>Ø 80 mm.</p>	REF. CASALS	APLICACION	REF. ORIGINAL
		<b>150</b>	MERCEDES AXOR, ATEGO, ACTROS MAN IVECO DAF VOLVO	0004700305 0004700405 20392749 20392751 2993918 81122106014 81122017003 81122100038
	<p>Ø 80 mm.</p>	REF. CASALS	APLICACION	REF. ORIGINAL
		<b>151</b>	MERCEDES AXOR, ATEGO, ACTROS MAN IVECO DAF VOLVO	0004700305 0004700405 20392749 20392751 2993918 81122106014 81122017003 81122100038
	<p>Ø 80 mm.</p>	REF. CASALS	APLICACION	REF. ORIGINAL
		<b>152</b>	MERCEDES MAN IVECO DAF VOLVO	0004700405 0004716730 81122106014 81122100015 81122106025 8158693
	<p>Ø 80 mm.</p>	REF. CASALS	APLICACION	REF. ORIGINAL
		<b>153</b>	MERCEDES MAN IVECO DAF VOLVO	81122106014 2993918 500043667 812207003 8122100038 0004700305 0004716030
	<p>Ø 80 mm.</p>	REF. CASALS	APLICACION	REF. ORIGINAL
		<b>154</b>	MERCEDES MAN IVECO DAF VOLVO	81122106014 8158693 0004700405 302470130 81122100015


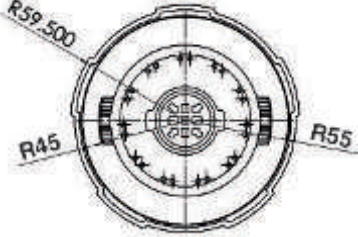

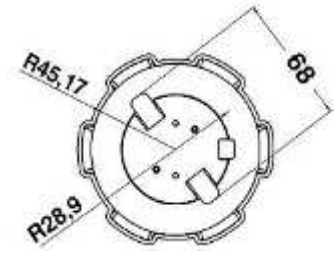

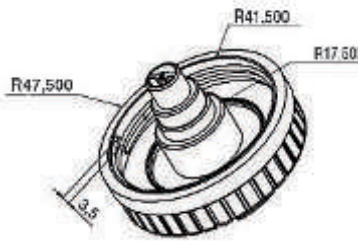

	Ø 80 mm.	REF. CASALS	APLICACION	REF. ORIGINAL
		<b>155</b>	DODGE HINO RENAULT	5001834430 5001864551 14627

	Ø 60 mm.	REF. CASALS	APLICACION	REF. ORIGINAL
		<b>156</b>	SCANIA VOLVO HINO DAF	1481301 1432187

	Ø 60 mm.	REF. CASALS	APLICACION	REF. ORIGINAL
		<b>157</b>	SCANIA VOLVO IVECO DAF	308710 365565 308069 40291 480021320


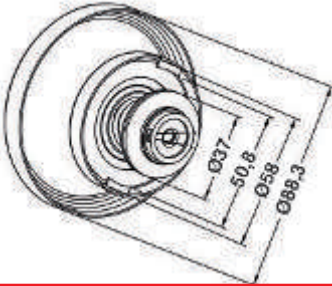

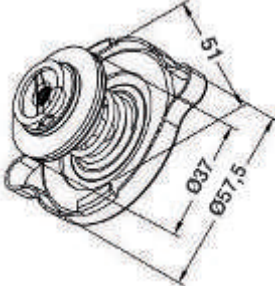

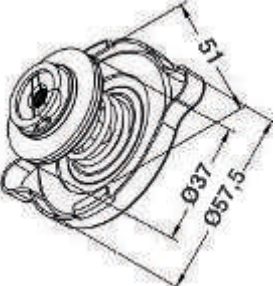
	Ø 60 mm.	REF. CASALS	APLICACION	REF. ORIGINAL
		<b>158</b>	MASSEY FERGUSON SCANIA VOLVO IVECO DAF	365565 2804116

	<p>Ø 60 mm.</p> 	<p>REF. CASALS</p> <p><b>162</b></p>	<p>APLICACION</p> <p>IVECO DAF KIA</p>	<p>REF. ORIGINAL</p> <p>1403184</p>
	<p>Ø 80 mm.</p> 	<p>REF. CASALS</p> <p><b>163</b></p>	<p>APLICACION</p> <p>FIAT TRACTOR 55 - 46</p>	<p>REF. ORIGINAL</p> <p>588974K 5139618 588974</p>
	<p>Ø 80 mm.</p> 	<p>REF. CASALS</p> <p><b>164</b></p>	<p>APLICACION</p> <p>JOHN DEERE NEW HOLLANDE</p>	<p>REF. ORIGINAL</p> <p>AI113086 AL113087</p>
	<p>Ø 60 mm.</p> 	<p>REF. CASALS</p> <p><b>165</b></p>	<p>APLICACION</p> <p>ISUZU KIA MITSUBISHI</p>	<p>REF. ORIGINAL</p>
	<p>Ø 70 mm.</p> 	<p>REF. CASALS</p> <p><b>166</b></p>	<p>APLICACION</p> <p>MASSEY FERGUSON</p>	<p>REF. ORIGINAL</p> <p>1876534M91 001584U91</p>


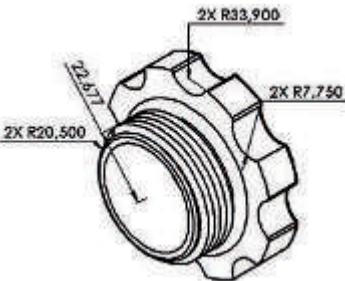
	<p>Ø 80 mm.</p> 	<p>REF. CASALS</p> <p><b>171</b></p>	<p>APLICACION</p> <p>DAF RENAULT VOLVO</p>	<p>REF. ORIGINAL</p> <p>1687523 5001834430 5001864551 1189577 20392751 3198271</p>
	<p>Ø 60 mm.</p> 	<p>REF. CASALS</p> <p><b>172</b></p>	<p>APLICACION</p> <p>DAF RENAULT SCANIA VOLVO</p>	<p>REF. ORIGINAL</p> <p>2804116</p>
	<p>Ø 60 mm.</p> 	<p>REF. CASALS</p> <p><b>174</b></p>	<p>APLICACION</p> <p>IVECO DAILY</p>	<p>REF. ORIGINAL</p> <p>38017626</p>
	<p>MEDIDAS:</p> <p>DIÁMETRO EXT: 80mm DIÁMETRO INT: 45mm DIÁMETRO INT 2: 54mm</p>	<p>REF. CASALS</p> <p><b>175</b></p>	<p>APLICACION</p> <p>NISSAN CABSTAR</p> <p>RENAULT MAXITI</p> <p>OPEL MOVANO</p>	<p>REF. ORIGINAL</p> <p>172519X227 7485116038</p>


	<p>Ø 40 mm.</p> 	<p>REF. CASALS</p> <p><b>159</b></p>	<p>APLICACION</p> <p>MERCEDES MAN DAF</p>	<p>REF. ORIGINAL</p> <p>01903600A 0004702705 0004701805 0004704105 019003600A</p>
	<p>Ø 60 mm.</p> 	<p>REF. CASALS</p> <p><b>160</b></p>	<p>APLICACION</p> <p>IVECO</p>	<p>REF. ORIGINAL</p> <p>12901600A 41298191 26300027200</p>
	<p>Ø 60 mm.</p> 	<p>REF. CASALS</p> <p><b>161</b></p>	<p>APLICACION</p> <p>SCANIA VOLVO RENAULT</p>	<p>REF. ORIGINAL</p> <p>21281403 02900100A 21075531 26300027100</p>
	<p>Ø 60 mm.</p> 	<p>REF. CASALS</p> <p><b>173</b></p>	<p>APLICACION</p> <p>FORD CARGO</p>	<p>REF. ORIGINAL</p> <p>704651239AD</p>


## TAPONES DE RADIADOR

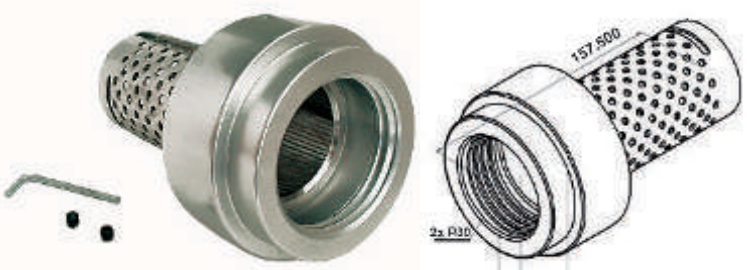
	Ø 60 mm.	REF. CASALS	APLICACION	REF. ORIGINAL
		<b>167</b>	MASSEY FERGUSON	1874445M94
	Ø 60 mm.	REF. CASALS	APLICACION	REF. ORIGINAL
		<b>168</b>	UNIVERSAL	0005012915 826772M1
	Ø 60 mm.	REF. CASALS	APLICACION	REF. ORIGINAL
		<b>169</b>	UNIVERSAL	826772M1

## TAPON DE ACEITE

	Ø 45 mm.	REF. CASALS	APLICACION	REF. ORIGINAL
		<b>170</b>	MASSEY FERGUSON UNIVERSAL	3641889M1

Ø 60 mm.	REF. CASALS	APLICACION	REF. ORIGINAL
	<b>190</b>	SCANIA VOLVO DAF  REMACHADO	26390001400

Ø 80 mm.	REF. CASALS	APLICACION	REF. ORIGINAL
	<b>191</b>	MERCEDES AXOR, ATEGO, ACTROS MAN IVECO DAF VOLVO  REMACHADO	01905000A

Ø 60 mm.	REF. CASALS	APLICACION	REF. ORIGINAL
	<b>192</b>	SCANIA  ATORNILLADO	26390001400

Ø 60 mm.	REF. CASALS	APLICACION	REF. ORIGINAL
	<b>193</b>	UNIVERSAL FIJACION <b>SIN PERFORACION</b> CON GRAPAS	

Ø 80 mm.	REF. CASALS	APLICACION	REF. ORIGINAL
	<b>194</b>	UNIVERSAL FIJACION <b>SIN PERFORACION</b> CON GRAPAS	

Ø 60 mm.	REF. CASALS	APLICACION	REF. ORIGINAL
	<b>195</b>	SCANIA SERIE 4 ROSCADO	







MATERIAL INDUSTRIAL, S.L.

# TAPONES

## Cruce Referencias

OEM.	CASALS	OEM.	CASALS	OEM.	CASALS	OEM.	CASALS
0004700305.....	150	81122100015.....	152				
0004700305.....	151	81122100015.....	154				
0004700305.....	153	81122100038.....	150				
0004700405.....	150	81122100038.....	151				
0004700405.....	151	81122106014.....	150				
0004700405.....	152	81122106014.....	151				
0004700405.....	154	81122106014.....	152				
0004701805.....	159	81122106014.....	153				
0004702705.....	159	81122106014.....	154				
0004704105.....	159	81122106025.....	152				
0004716030.....	153	81122106025.....	154				
0004716730.....	152	812207003.....	153				
001584U91.....	166	8122100038.....	153				
005012915.....	168	8158693.....	152				
019003600A.....	159	8158693.....	154				
01903600A.....	159	826772M1.....	168				
01905000A.....	191	826772M1.....	169				
02900100A.....	161	AI113086.....	164				
1189577.....	171	AL113087.....	164				
12901600A.....	160						
1403184.....	162						
1432187.....	156						
14627.....	155						
1481301.....	156						
1687523.....	171						
172519X227.....	175						
1874445M94.....	167						
1876534M91.....	166						
20392749.....	150						
20392749.....	151						
20392751.....	150						
20392751.....	151						
20392751.....	171						
21075531.....	161						
21281403.....	161						
26300027100.....	161						
26300027200.....	160						
26390001400.....	190						
26390001400.....	192						
2804116.....	158						
2804116.....	172						
2993918.....	150						
2993918.....	151						
2993918.....	153						
302470130.....	154						
308069.....	157						
308710.....	157						
3198271.....	171						
3641889M1.....	170						
365565.....	157						
365565.....	158						
38017626.....	174						
40291.....	157						
41298191.....	160						
480021320.....	157						
500043667.....	153						
5001834430.....	155						
5001834430.....	171						
5001864551.....	155						
5001864551.....	171						
5139618.....	163						
588974.....	163						
588974K.....	163						
704651239AD.....	173						
7485116038.....	175						
81122017003.....	150						
81122017003.....	151						

LAS MARCAS Y LAS REFERENCIAS ORIGINALES, SON SOLO PARA IDENTIFICAR NUESTROS PRODUCTOS